

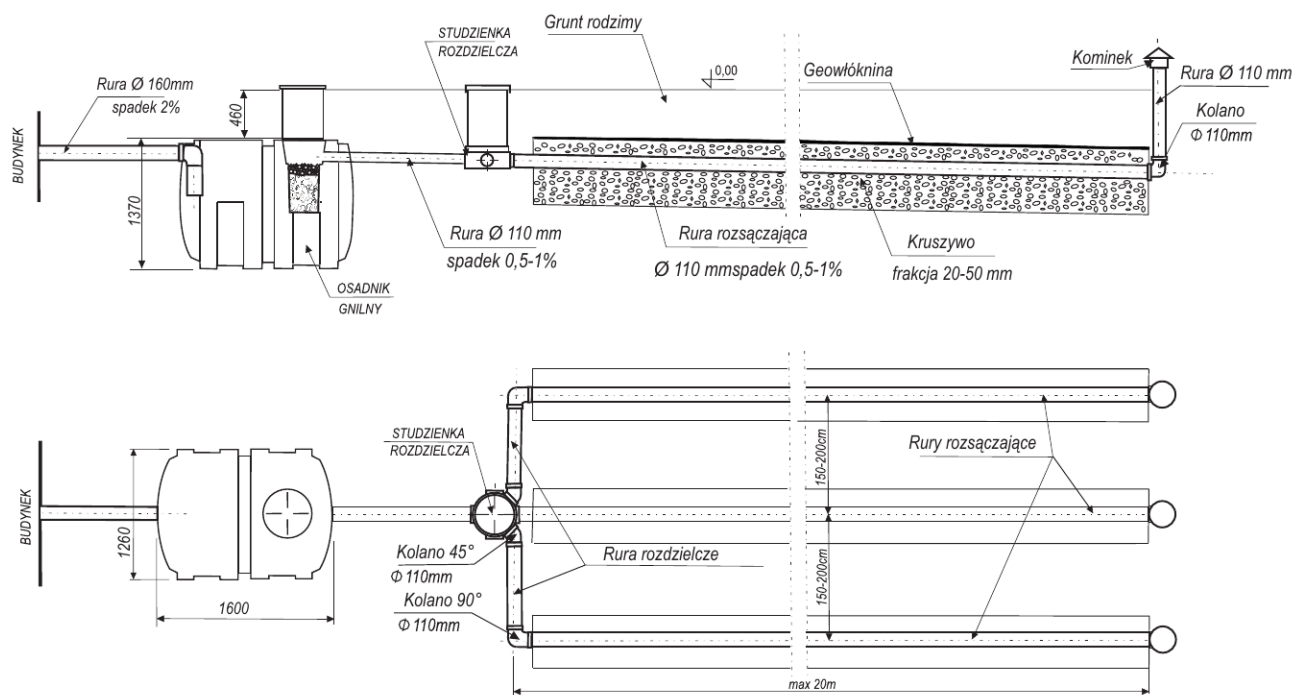
## oczyszczalnia drenażowa - os. 2000 I

### Charakterystyka techniczna oczyszczalni

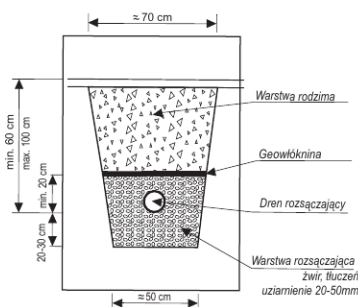
Parametry:  
 pojemność 2000 l.  
 przepustowość 600 l/dobę  
 wymiary 1600 x 1260 x 1830  
 wysokość wlotu 1240 mm  
 wysokość wylotu 1170 mm



### Oczyszczalnie z drenażem tradycyjnym



### Złoże rozsączające



### Zestaw oczyszczalni z osadnikiem 2000 I.

Osadnik 2000 l. z nadbudową	1 szt.
Stuzienka rozdzielcza	1 szt.
Rury połączeniowe Ø110 mm / 2m	6 szt.
Rury rozsączające (nacinane) Ø110 mm / 2m	21 szt.
Kolano Ø110 mm	7 szt.
Wywiewka Ø110 mm	3 szt.
Włóknina 0,5 m-42 mb.	1 szt.